

ブースタルブ ALB900 Series

多点潤滑の集中管理

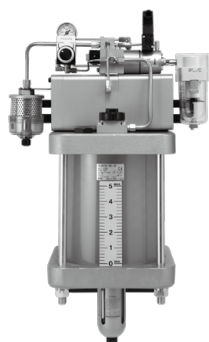
マイクロミストによる安定した給油

昇圧器により、主空気通路より高い圧力を供給し、その差をミスト発生差圧としているので主空気通路の圧力降下が少ない

ミスト発生差圧の調整だけでマイクロミストをコンスタントに供給

給油プラグの開閉だけでエアラインを止めずに油の補給が可能

給油孔よりマイクロミストの発生状況が確認可能



標準仕様

型式	ALB900-10	ALB900-20	ALB900-30
接続口径(バイパス給油アダプタ)	Rc1	Rc2	3インチフランジ
接続口径(本体)	IN: Rc 1/4 OUT: Rc 1/2		
使用流体	空気		
保証耐圧力	1.5MPa		
使用圧力範囲	0.4~1.0MPa		
使用差圧範囲	0.05~0.2MPa		
レベル間貯油量 (cm ³)	5000		
推奨使用油	タービン油1種(無添加) ISO VG32		
周囲温度および使用流体温度	5~50℃		
ケース材質	ガラス繊維入りエポキシ樹脂、ポリカーボネート		
質量(kg)	28		

付属品/オプション・部品番号

区分	名称	部品番号		
		ALB900-10用	ALB900-20用	ALB900-30用
標準 付属品	バイパス給油アダプタ	ALBA90-10	ALBA90-20	ALBA90-30
	ボールバルブ	Rc 1/4		
	ボールバルブ	Rc 1/2		
オプション	注) フロートスイッチ	IS440-1 (油なしON) IS440-2 (油なしOFF)		

注) フロートスイッチ仕様

電圧 ————— AC200V、DC200V
最大接点容量 — AC50VA、DC50W
最大接点電流 — AC0.5A、DC0.5A

接点構成 ————— 1a、1b
レベル指示 ————— 下限指示

型式表示方法

ALB 900 - 10 - 0 0 -

ブースタルブ

ボディサイズ

900 2インチ基準

接続口径
(バイパス給油アダプタ)

00	なし
10	Rc1
20	Rc2
30	3インチフランジ

運転制御信号

0	エアパイロット式
1	AC100V
2	AC200V
4	AC220V
5	DC24V

運転制御方式

0	エアパイロット式
1	電磁式

フロートスイッチ(オプション)

無記号	なし
S1	1b(油なしON)
S2	1a(油なしOFF)

AL800
AL900

ALF
ALT

ALD

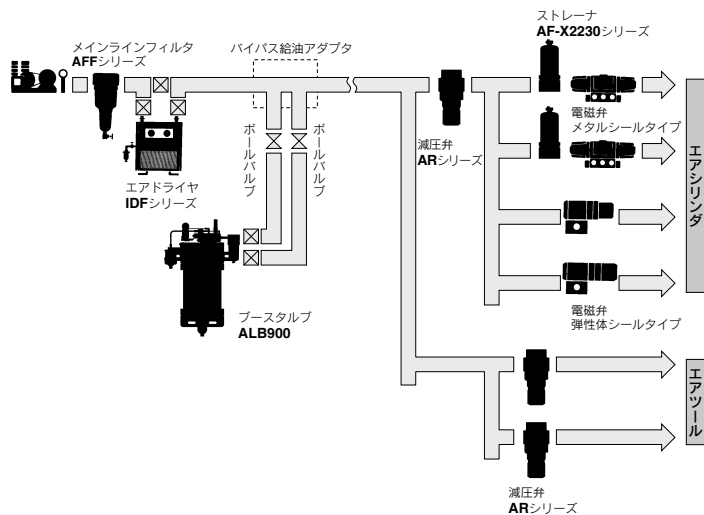
ALB

LMU

ALIP

AEP
HEP

配管例



運転制御方法

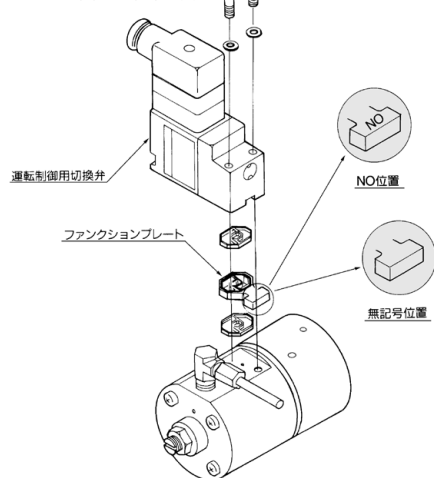
下図に示します様に運転制御用の切換弁のファンクションプレートの位置を反転してNO位置あるいは無記号の位置にして制御信号入力時にプースタルブの運転あるいは停止の状態の選択を行ってください。

NO位置 制御信号入力時運転

無記号位置 制御信号入力時停止

なお、制御信号はAC100V、AC200V、AC220V、DC24V、あるいはエアパイロット式の仕様も可能です。

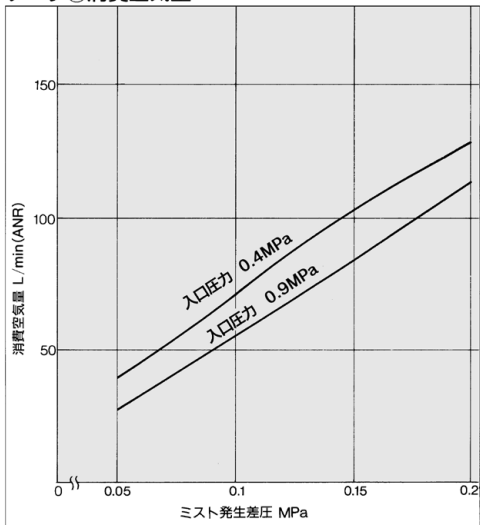
製品出荷時のファンクションプレートの位置は無記号です。



消費空気量

本機は、ミスト発生差圧を生じさせるために昇圧器が用いられますので昇圧器が空気を消費、排出します。その消費空気量と設定差圧および主空気通路の圧力(入口圧力)の関係をデータ④は示しています。

データ④消費空気量

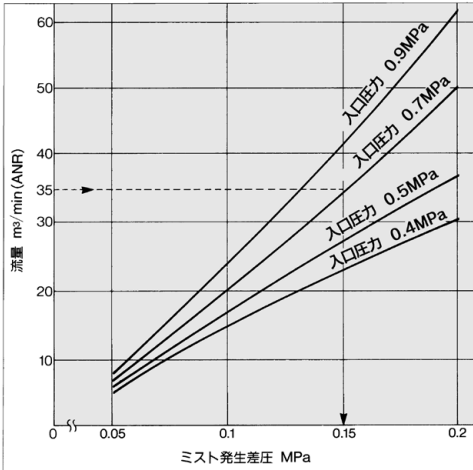


ミスト発生差圧の設定

手順

- ①ブースタルブより下流域での消費空気流量を求めてください。
- ②データ⑧より必要なミスト発生差圧を求めます。

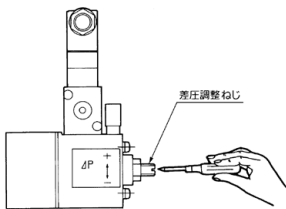
データ⑧ 流量－ミスト発生差圧



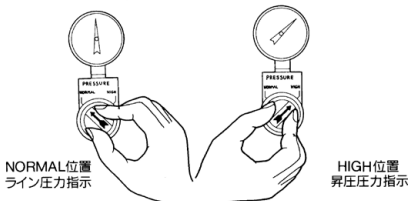
図の見方(例) 上記①で求めた流量が35m³/min(ANR)でライン圧力(入口圧力P₁)が0.7MPaの場合のミスト発生差圧の求め方

— 流量35m³/min(ANR)の点から水平に延ばし、P₁=0.7MPaの線との交点を求め、さらにその点より垂直下方に延ばしミスト発生差圧の目盛線との交点の値0.15MPaが求めるミスト発生差圧となります。

- ③差圧調整ねじによりミスト発生差圧の設定を行う。ミスト発生差圧(昇圧圧力とライン圧力の差)は差圧調整ねじを右に回すと大きくなり、左に回すと小さくなります。その時の差圧の確認は下図の様に手動切換弁を切換作動させ昇圧圧力(HIGH位置)とライン圧力(NORMAL位置)との差を読み取り行ってください。(手動切換弁に接続される圧力計にて)なお設定後は手動切換弁をライン圧力表示の位置にセットしてください。またミスト発生差圧は、0.2MPaを越える設定はしないでください。



ミスト発生差圧の設定



⚠ 製品個別注意事項

ご使用前に必ずお読みください。
 安全上のご注意につきましては後付50、各シリーズごとの
 共通注意事項につきましては、P.387～391をご確認ください。

設計上のご注意

⚠ 警告

- ①ブースタルブの材質の一部にガラス繊維入りエポキシ樹脂、ポリカーボネートを使用しています。合成油、シンナー、アセトン、アルコール、塩化エチレン等の有機溶剤、硫酸、硝酸等の化学薬品、切削油、灯油、ガソリン、ネジロック剤等の雰囲気または付着する場所では、破損の原因になりますので使用できません。

配管

⚠ 警告

- ①エアタンクを設置する場合は、バイパス給油アダプタの上流側に設置してください。下流側に設置するとマイクロミストがエアタンクで捕捉され給油不足になる場合があります。

取付け・調整

⚠ 注意

- ①差圧設定で使用流量に変動のある場合には、大流量域に合わせて差圧を設定してください。
- ②小流量域ではミスト濃度が薄くなり潤滑不良になる場合があります。
- ③主空気通路の空気消費がない場合は、むだなミスト発生を防止するため運転制御用切換弁を作動させて昇圧器の作動を停止してください。

保守点検

⚠ 警告

- ①給油プラグ取り外しの際は、給油プラグの飛び出しを避けるため2回転半緩めてケース内圧力を完全に排気してから取り外してください。

AL800
AL900

ALF
ALT

ALD

ALB

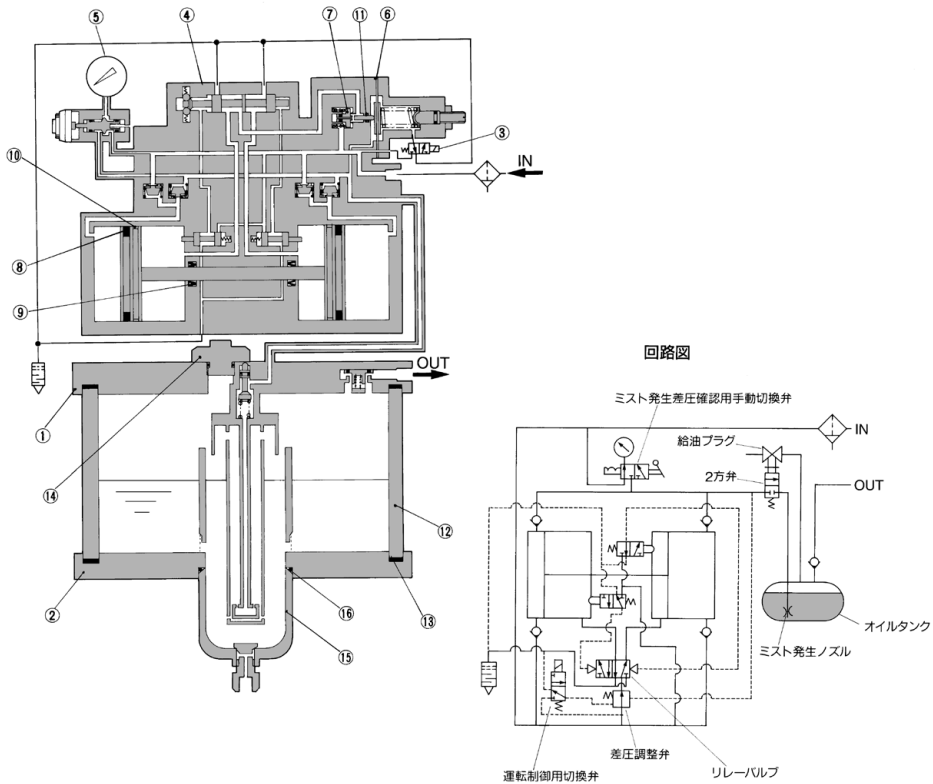
LMU

ALIP

AEP
HEP

ALB900 Series

構造図



構成部品

番号	部品名	材質
1	上部カバー	アルミ鋳物
2	下部カバー	アルミ鋳物

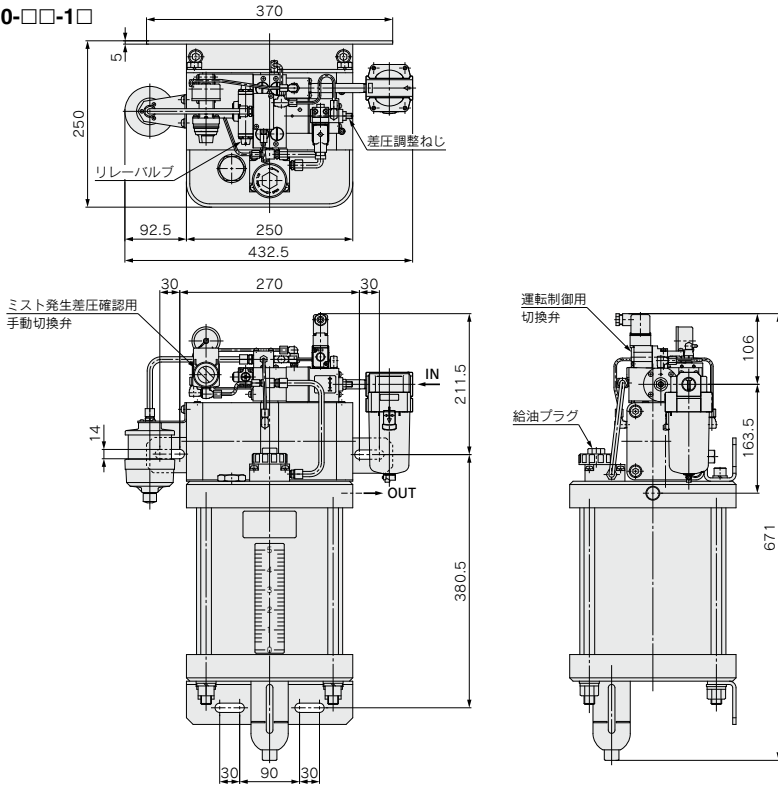
交換部品

番号	部品名	材質	部品番号	使用数
3	3ポート切換弁 (運転制御用)	—	VOA301-M V0307EK-□D1	1
4	リレーバルブ	—	VR4152-00-0	1
5	圧力計	—	GA46-10-01	1
6	ダイヤフラムアセンブリ	—	12702A	1
7	バルブアセンブリ	—	12705A	1
8	NLPパッキン	NBR	127016PS	1
9	PNYパッキン	NBR	(各2個セット品)	
10	ウェアリング	布入りフェノール樹脂		
11	"O"リング	NBR	KA00078	1
12	ケースアセンブリ	ガラス繊維入り エポキシ樹脂	126059-1A	1
13	パッキン	NBR	126060	2
14	給油プラグアセンブリ	亜鉛ダイカスト	126115AP	1
15	ケースアセンブリ	—	AF11-3	1
16	"O"リング	NBR	11307	1
—	昇圧器アセンブリ (③~⑪含む)	—	1270A-00~15	1

□ 1: AC100V, 2: AC200V, 4: AC220V, 5: DC24V

外形寸法図

ALB900-□□-1□

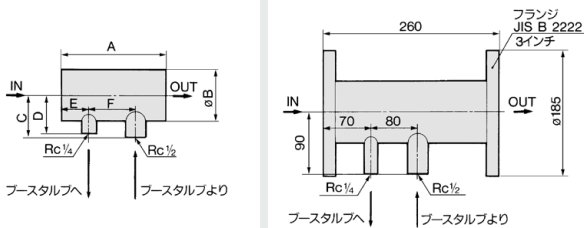


- AL800
- AL900
- ALF
- ALT
- ALD
- ALB
- LMU
- ALIP
- AEP
- HEP

バイパス給油アダプタ

ALBA90-10、-20

ALBA90-30



品番	□径 Rc	A	B	C	D	E	F
ALBA90-10	1	150	42.7	45	40	35	80
ALBA90-20	2	165	76.3	65	60	40	80

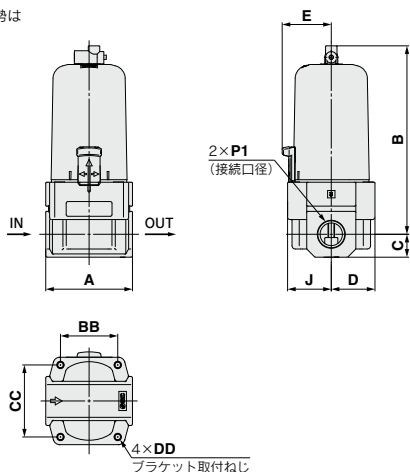
ALB900 Series

関連商品

ストレーナ

ブースタルブを使用した空気圧ラインの端末で、ゴミをさらうメタルシール形電磁弁などの手前には、ストレーナ(ろ過度 $5\mu\text{m}$)をご使用ください。

取付姿勢は
上方向



型式	P1	A	B	C	D	E	J	BB	CC	DD
AF30-02~03-A-X2230	Rc1/4, 3/8	53	115.1	14	26.7	30	26.7	35	44	M4×0.7×0.5
AF40-02~04-A-X2230	Rc1/4, 3/8, 1/2	70	147.1	18	35.5	38.4	35.5	47	60	M5×0.8×8
AF40-06-A-X2230	Rc3/4	75	149.1	20	35.5	38.4	35.5	47	60	M5×0.8×8
AF50-06~10-A-X2230	Rc3/4, 1	90	220.1	24	45	—	45	59	73	M6×1
AF60-10-A-X2230	Rc1	95	234.1	24	47.5	—	47.5	63	78	M6×1