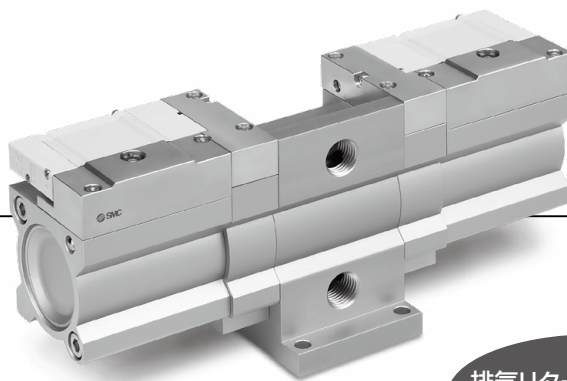


# 増圧弁

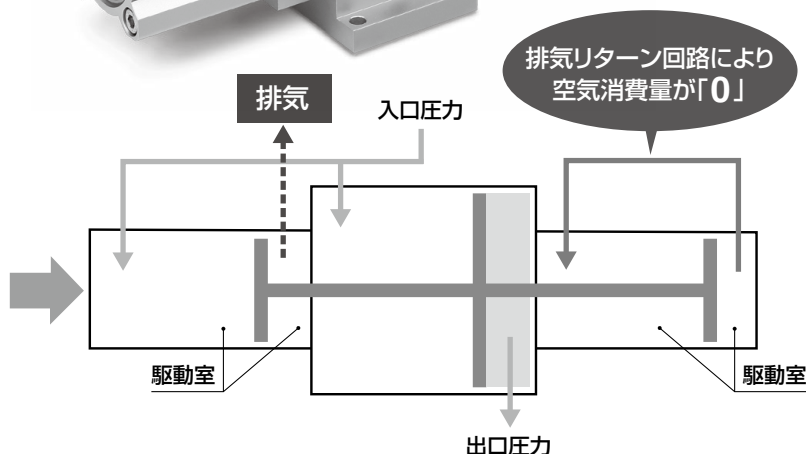
サイズ10A



**空気消費量  
40%低減\***

- 3ピストン構造
- 片側の駆動室を排気リターン回路で作動

※当社測定条件による



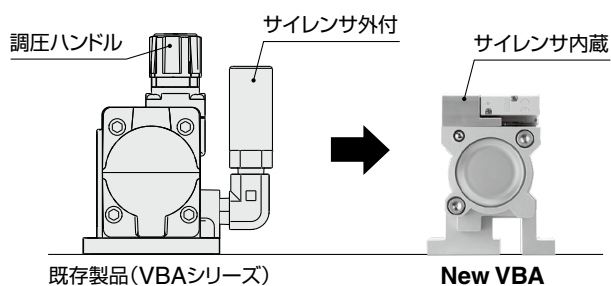
**作動音65dB(A)\*** ※当社測定条件による

既存製品(VBAシリーズ)より15dB(A)低減

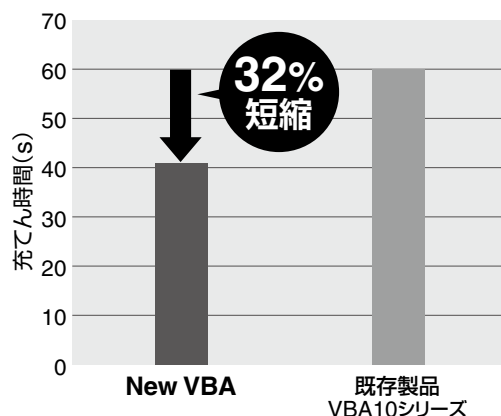
- 排気音：再利用された低圧エアの排気により静音化
- 金属音：内部切替部に金属接触しない構造を採用し静音化

## シンプル・コンパクト形状

- サイレンサを内蔵
- 増圧比固定により調圧ハンドルを削除



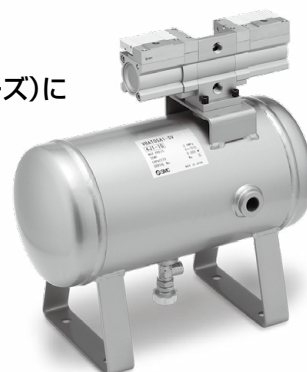
## 充てん時間32%短縮



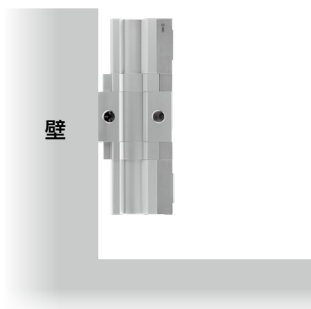
※入口圧力：0.4MPa エアタンク：10L

## 既存製品(VBAシリーズ)と 取付互換

- エアタンク(VBATシリーズ)に取付可能  
(エアタンクは別手配となります)



垂直取付が  
可能



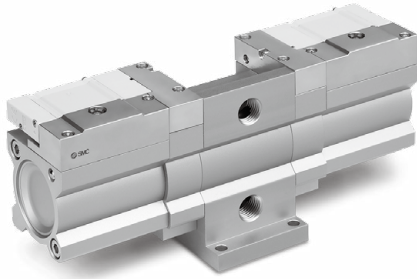
**VBA-X3145**



'19-712

# VBA-X3145

## 仕様

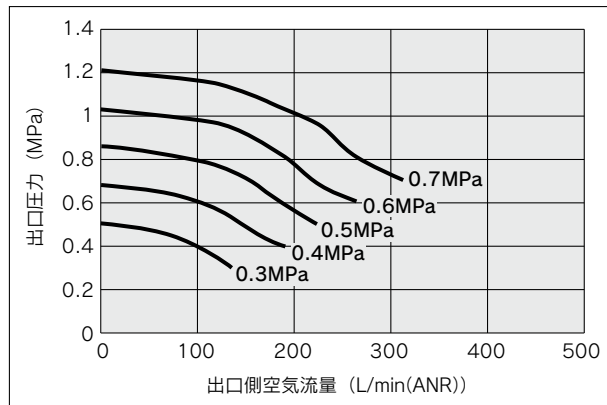


型式	VBA-X3145	
使用流体	圧縮空気	
増圧比	1.7倍(固定)	
圧力調整機構	なし	
最大流量 <sup>注)</sup>	L/min(ANR)	230
出口圧力範囲	MPa	0.3~1.2
入口圧力範囲	MPa	0.2~0.7
保証耐圧力	MPa	1.8
接続口径(IN, OUT)	Rc1/4	
タンク接続ポート(プラグ付)	Rc1/4	
周囲温度および使用流体温度 °C	2~50(凍結なきこと)	
取付姿勢	水平、垂直	
潤滑	グリース(無給油)	
質量	kg	1.2

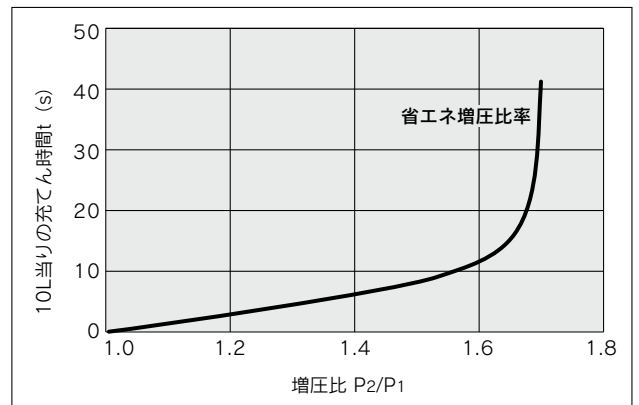
注) IN=OUT=0.5MPa時の流量です。

## 流量特性／充てん特性

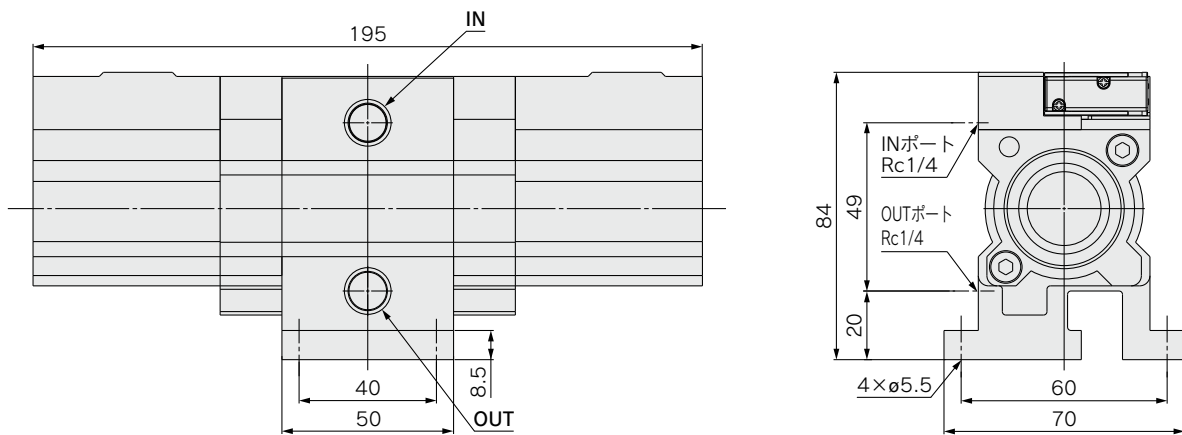
### 流量特性



### 充てん特性



## 外形寸法図



**△ 安全に関するご注意** ご使用の際は「SMC製品取扱い注意事項」(M-03-3)および「取扱説明書」をご確認のうえ、正しくお使いください。

**SMC株式会社** <https://www.smcworld.com>

本社 / 〒101-0021 東京都千代田区外神田4-14-1 秋葉原UDX 15F  
 東京営業所 TEL.050-3538-6371 名古屋営業所 TEL.050-3538-6453 大阪営業所 TEL.050-3538-6520

③ このパンフレットの内容は予告なしに変更する場合がありますので、あらかじめご了承ください。 D-G

©2019 SMC Corporation All Rights Reserved

代理店